

MICRO-REGULATEURS DE DEBIT EN LIGNE Série RFL

PRODUITS PRECONISES PSA RENAULT



MICRO-REGULATEUR DE DEBIT EN LIGNE

Le régulateur de débit permet de réguler la vitesse de déplacement du piston d'un vérin pneumatique.

Deux modèles de micro-régulateur sont disponibles :

Type U (unidirectionnel) permettant la régulation du débit dans un sens uniquement.

Type B (bidirectionnel) permettant la régulation du débit dans les deux sens.

Le bouton de commande des régulateurs de débit Metal Work RFL permettent deux types de réglages: manuel par bouton moleté et par tournevis.

Température maximum: 70°C (158°F)

Pression maximum: 10 bar (1MPa-145 psi)

Fluide: Air filtré lubrifié ou non.



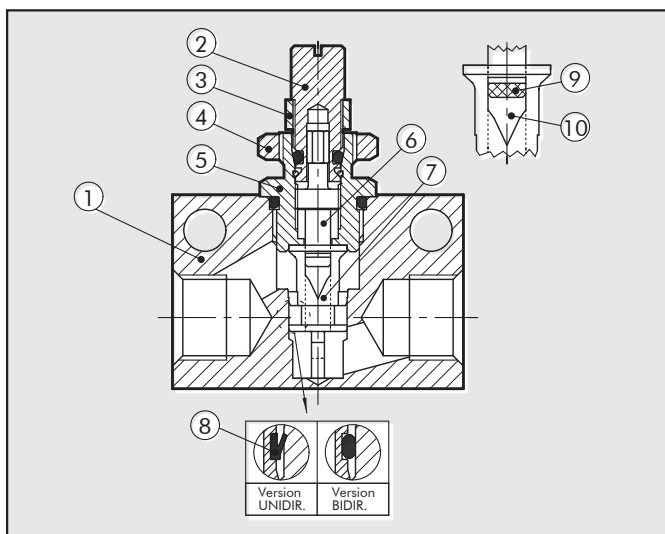
COMPOSANTS

- ① Corps: aluminium
- ② Bouton de réglage: laiton nickelé
- ③ Ecrou de blocage du bouton de réglage
- ④ Ecrou pour montage panneau
- ⑤ Ecrou de blocage dans le corps: laiton nickelé
- ⑥ Aiguille de réglage: laiton
- ⑦ Insert interne: technopolymère
- ⑧ Joint: NBR
- ⑨ Embout de l'aiguille de réglage
- ⑩ Ouverture pour régulation

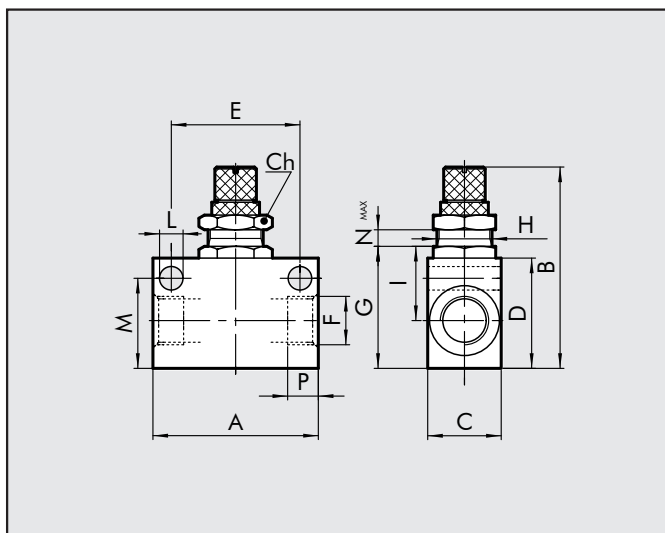
Modèles

U Unidirectionnel

B Bidirectionnel

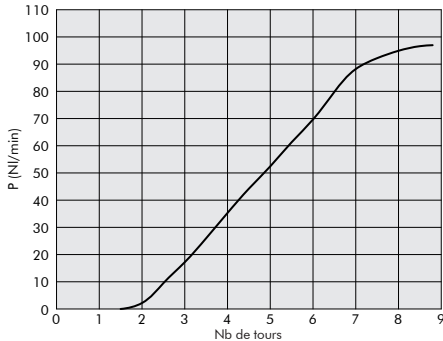


COTES D'ENCOMBREMENT F	M5	G 1/8	G 1/4	G 3/8	G 1/2
P	4.2	7	8	10	11
E	15	25	35	35	44
H	M10x0.75	M12x1	M12x1	M15x1	M15x1
Nmax	3.3	5.5	5	7.5	7.5
A	21	31	45	50	59
B	37	48	53.5	59	67
C	14	16	20	25	30
G	18	25	33	34	43.5
I	11.6	15	22	22	24
D	16	22	30	30	40
M	12.5	18.2	24.5	25.5	35
CH	12	16	16	20	20
L	4.2	4.2	6.5	6.5	6.5

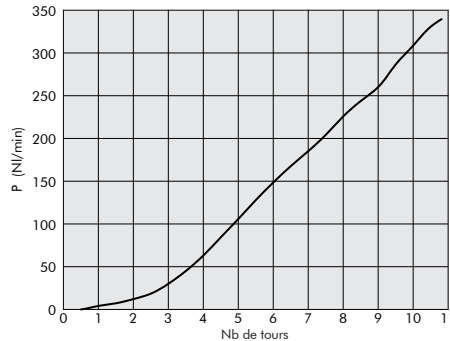


COURBES DE DEBIT

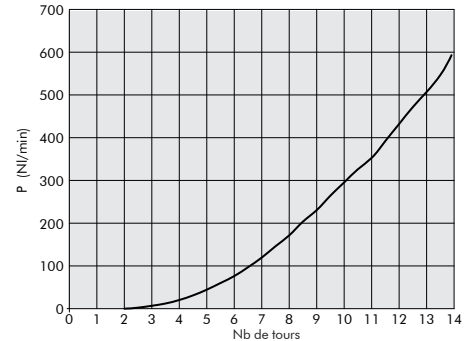
RFL M5



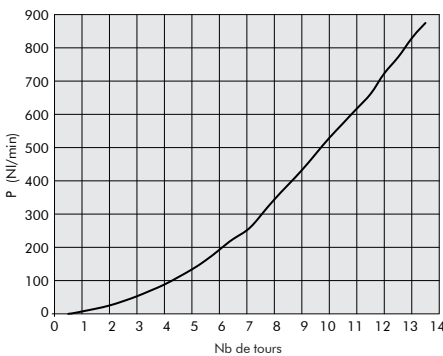
RFL G 1/8"



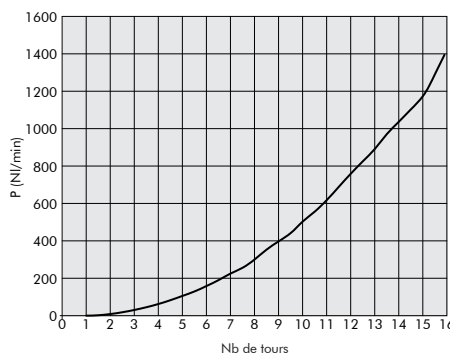
RFL G 1/4"



RFL G 3/8"

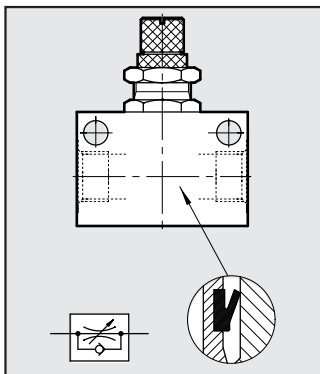


RFL G 1/2"



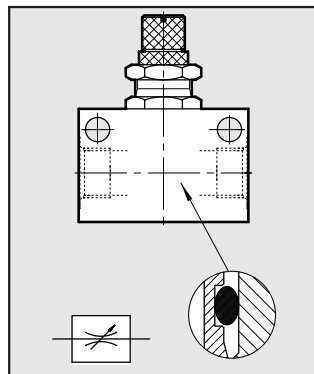
CODIFICATION

RFL U (UNIDIRECTIONNEL)



Code	Ref.
9041001	RFL U M5
9041002	RFL U 1/8
9041003	RFL U 1/4
9041004	RFL U 3/8
9041005	RFL U 1/2

RFL B (BIDIRECTIONNEL)



Code	Ref.
9041201	RFL B M5
9041202	RFL B 1/8
9041203	RFL B 1/4
9041204	RFL B 3/8
9041205	RFL B 1/2

REGULATEUR DE PRESSION AVEC MANOMETRE SÉRIE RMV

Ce régulateur de pression avec manomètre est prévu pour être directement utilisé sur les orifices d'utilisation G 1/8 d'un distributeur. Grâce à sa taille réduite son montage est possible sur des distributeurs de petite dimension y compris sur des îlots multiconnexion, en particulier sur les distributeurs de la série MACH 16 d'une largeur de 16,5 mm. Le montage de un ou deux régulateurs sur les orifices 2 et 4 du distributeur permet d'obtenir deux pressions d'utilisation différentes et inférieures à la pression d'alimentation (orifice 1). Les 3 orifices de raccordement du RMV sont en G 1/8 et situés en parallèle: sur le premier est monté un manomètre de petite dimension, sur le second est monté un bouchon d'obturation A7, et le troisième est disponible pour le montage d'un raccord vers l'utilisation. Pour toute information complémentaire voir page 2.1/108.

